

中华人民共和国国家生态环境标准

HJ 544-20□□

代替 HJ 544-2016

固定污染源废气 硫酸雾的测定 离子色谱法

Stationary source emission—Determination of sulfuric acid mist
—Ion chromatography

(征求意见稿)

20□□-□□-□□发布

20□□-□□-□□实施

生态环境部 发布

目 次

前 言	ii
1 适用范围	3
2 规范性引用文件	3
3 术语和定义	3
4 方法原理	3
5 干扰和消除	3
6 试剂和材料	3
7 仪器和设备	4
8 样品	5
9 分析步骤	7
10 结果计算与表示	7
11 准确度	9
12 质量保证和质量控制	10
13 废物处理	10
附 录 A（资料性附录） 标准溶液色谱图	11

前 言

为贯彻《中华人民共和国环境保护法》《中华人民共和国大气污染防治法》，防治生态环境污染，改善生态环境质量，规范固定污染源有组织排放废气和无组织排放监控点空气中硫酸雾的测定方法，制定本标准。

本标准规定了测定固定污染源有组织排放废气和无组织排放监控点空气中硫酸雾的离子色谱法。

本标准的附录 A 为资料性附录。

本标准是对《固定污染源废气 硫酸雾的测定 离子色谱法》（HJ 544—2016）的修订。

本标准首次发布于 2009 年，原标准起草单位为北京市环境保护监测中心。本次为第二次修订，修订的主要内容如下：

——修订了方法检出限、试剂和材料、仪器和设备、样品采集、样品保存、结果计算与表示、质量保证和质量控制；

——完善了方法原理、干扰和消除、试样制备、分析步骤；

——删除了注意事项。

自本标准实施之日起，原标准《固定污染源废气 硫酸雾的测定 离子色谱法》（HJ 544—2016）废止。

本标准由生态环境部生态环境监测司、法规与标准司组织制订。

本标准起草单位：北京市生态环境监测中心。

本标准验证单位：新疆维吾尔自治区乌鲁木齐生态环境监测站、江苏省南京环境监测中心、吉林省生态环境监测中心、贵阳市第五片区环境监测站、中国国检测试控股集团青岛京诚有限公司、四川微谱检测技术有限公司、河北华测检测服务有限公司。

本标准由生态环境部 202□年□□月□□日批准。

本标准自 202□年□□月□□日起实施。

本标准由生态环境部解释。

固定污染源废气 硫酸雾的测定 离子色谱法

警告：硫酸雾对人体有害，采样时应注意防护，避免吸入或接触皮肤和眼睛。

1 适用范围

本标准规定了测定固定污染源有组织排放废气和无组织排放监控点空气中硫酸雾的离子色谱法。

本标准适用于固定污染源有组织排放废气和无组织排放监控点空气中硫酸雾的测定。

固定污染源有组织排放废气采样体积为 0.4 m^3 （标准状态），试样定容体积为 50 mL ，进样体积为 $25 \text{ }\mu\text{L}$ 时，方法检出限为 0.06 mg/m^3 ，测定下限为 0.24 mg/m^3 ；无组织排放监控点空气采样体积为 6 m^3 （标准状态），试样定容体积为 50 mL ，进样体积为 $25 \text{ }\mu\text{L}$ 时，方法检出限为 0.004 mg/m^3 ，测定下限为 0.016 mg/m^3 。

2 规范性引用文件

本标准引用了下列文件或其中的条款。凡是注明日期的引用标准，仅注日期的版本适用于本标准。凡是未注日期的引用标准，其最新版本（包括所有的修改单）适用于本标准。其他文件被新文件废止、修改、修订的，新文件适用于本标准。

GB/T 16157	固定污染源排气中颗粒物测定与气态污染物采样方法
HJ/T 48	烟尘采样器技术条件
HJ/T 55	大气污染物无组织排放监测技术导则
HJ/T 374	总悬浮颗粒物采样器技术要求及检测方法
HJ/T 397	固定源废气监测技术规范

3 术语和定义

下列术语和定义适用于本标准。

硫酸雾 sulfuric acid mist

在本标准规定条件下测得的硫酸、三氧化硫及颗粒物中可溶性硫酸盐的总和，结果以 H_2SO_4 计。

4 方法原理

固定污染源有组织排放废气中的硫酸雾用石英滤筒串联碱性吸收液捕集，无组织排放监控点空气中的硫酸雾用石英滤膜捕集，采集到的样品经前处理后，经离子色谱柱分离，以电导检测器检测，根据保留时间定性，峰面积或峰高定量。

5 干扰和消除

试样中的有机物会污染色谱柱和干扰样品的测定，可用预处理柱（7.6）去除。

为避免二氧化硫气体的干扰，可采用在吸收液中加入 1% 甲醛溶液的方式予以消除。

6 试剂和材料

除非另有说明，分析时均使用符合国家标准的分析纯试剂，实验用水为电阻率 \geq

18 MΩ·cm (25 °C) 的去离子水。

6.1 甲醇 (CH₃OH) : ρ=0.79 g/mL。

6.2 甲醛 (CH₂O) : w=36%~40%。

6.3 氢氧化钾 (KOH) : 优级纯。

6.4 氢氧化钠 (NaOH) : 优级纯。

6.5 碳酸钠 (Na₂CO₃) : 优级纯。

使用前在 105 °C±5 °C 下干燥 2 h, 置于干燥器中保存。

6.6 碳酸氢钠 (NaHCO₃) : 优级纯。

使用前应置于干燥器内平衡 24 h。

6.7 硫酸钾 (K₂SO₄) : 基准试剂。

使用前应于 105 °C±5 °C 烘干 2 h, 冷却至室温后置于干燥器内保存。

6.8 硫酸根贮备液: ρ (SO₄²⁻) =1000 mg/L。

准确称取 1.814 g (精确至±0.0001 g) 硫酸钾 (6.7), 溶于适量水中, 全量转入 1000 mL 容量瓶, 用水定容至标线, 混匀。于 4 °C 以下冷藏、密封可保存 12 个月, 使用时应恢复至室温, 并摇匀。亦可购买市售有证标准物质, 其保存条件参照产品说明。

6.9 硫酸根标准使用液: ρ (SO₄²⁻) =100 mg/L。

准确移取 10.00 mL 硫酸钾贮备液 (6.8) 于 100 mL 容量瓶中, 用水定容至标线, 摇匀。于 4 °C 以下冷藏、密封可保存 12 个月, 使用时应恢复至室温, 并摇匀。

6.10 吸收液: c (OH⁻) =30 mmol/L。

称取 1.68 g 氢氧化钾 (6.3), 溶于适量水中, 全量转入 1000 mL 容量瓶, 加入 10 mL 甲醛 (6.2), 用水定容至标线, 混匀。或称取 1.20 g 氢氧化钠 (6.4), 溶于适量水中, 全量转入 1000 mL 容量瓶, 加入 10 mL 甲醛 (6.2), 用水定容至标线, 混匀。于 4 °C 以下冷藏、密封可保存 3 个月, 使用时应恢复至室温, 并摇匀。

6.11 淋洗液: 根据仪器型号及色谱柱说明书使用条件配制。下列淋洗液种类和浓度供参考。

6.11.1 氢氧根体系淋洗液 I: 由淋洗液在线发生装置自动生成所需浓度。

6.11.2 氢氧根体系淋洗液 II: 氢氧化钾或氢氧化钠淋洗液, c (OH⁻) =30 mmol/L。称取 1.68 g 氢氧化钾 (6.3), 溶于适量水中, 全量转入 1000 mL 容量瓶, 用水定容至标线, 混匀。或称取 1.20 g 氢氧化钠 (6.4), 溶于适量水中, 全量转入 1000 mL 容量瓶, 用水定容至标线, 混匀。

6.11.3 碳酸盐体系淋洗液: c (Na₂CO₃) =3.2 mmol/L, c (NaHCO₃) =1.0 mmol/L。分别称取 0.68 g 碳酸钠 (6.5) 和 0.17 g 碳酸氢钠 (6.6), 溶于适量水中, 全量转入 2000 mL 容量瓶, 用水定容至标线, 混匀。

注: 6.11.2 和 6.11.3 中的淋洗液在使用前应该超声脱气、过滤并加氮气保护。

6.12 滤筒: 石英材质, 对粒径大于 0.3 μm 的颗粒物, 阻留效率不低于 99%。

6.13 滤膜: 石英材质, 直径 90 mm, 对粒径大于 0.3 μm 的颗粒物, 阻留效率不低于 99%。

7 仪器和设备

7.1 烟尘采样器: 5 L/min~60 L/min, 采样管应为耐腐蚀、耐热材质, 采样头可安装配套滤筒 (6.12), 且具备加热和保温功能, 其他性能和技术指标应符合 HJ/T 48 规定。

7.2 总悬浮颗粒物采样器：采样流量 80 L/min~130 L/min，采样头带聚乙烯网垫，可支撑滤膜（6.13），其他性能和指标应符合 HJ/T 374 的规定。

7.3 离子色谱仪：由离子色谱主机、抑制器、电导检测器及所需附件组成的分析系统，可用于硫酸根的检测。

7.4 色谱柱：阴离子色谱柱（聚二乙烯基苯/乙基乙烯苯/聚乙烯醇基质，具有烷基季铵或烷基醇季铵功能团的亲水性、高容量色谱柱），配阴离子保护柱。

7.5 超声波清洗机：频率 40 kHz~60 kHz。

7.6 预处理柱：以硅胶为基质的键合 C₁₈ 柱或同类净化柱。使用前应活化，用注射器分别移取 10 mL 甲醇（6.1）和 15 mL 水，依次轻推过柱，将小柱平放约 30 min，即可使用。

7.7 采样冷却装置：冰浴箱或等效装置。

7.8 冲击式吸收瓶：容积大于 200 mL。

7.9 样品管：聚乙烯（PE）、聚丙烯（PP）或聚四氟乙烯（PTFE）材质，50 mL~100 mL，广口，具螺旋盖。

7.10 水系微孔滤膜针筒过滤器：孔径 0.45 μm。

7.11 连接管：聚四氟乙烯软管或内衬聚四氟乙烯薄膜的硅胶管。

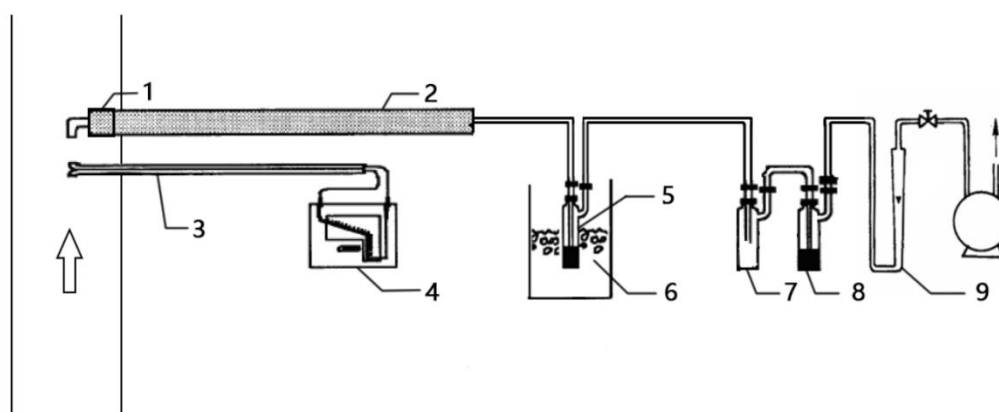
7.12 一般实验室常用仪器和设备。

8 样品

8.1 样品采集

8.1.1 固定污染源有组织排放废气采样

固定污染源有组织排放废气监测布点、采样及参数测定按照 GB/T 16157 和 HJ/T 397 的相关规定执行，采样装置示意图见图 1。



1——滤筒夹套；2——具备加热功能的烟尘采样管；3——皮托管；4——压力、温湿度传感器；
5——吸收瓶；6——冰浴冷却装置；7——空瓶；8——干燥器；9——流量计及控制装置。

图 1 固定污染源有组织排放废气采样装置示意图

采样时，将滤筒（6.12）装入烟尘采样器（7.1）采样管头部的滤筒夹套内，在采样管后用连接管（7.11）连接 1 支装有 50 mL 吸收液（6.10）的冲击式吸收瓶（7.8），然后再与空瓶及干燥器连接。检查采样装置气密性，合格后待采样管加热至 120 °C ± 5 °C 开始等速采

样，连续采集 1 h 或 1 h 内等时间间隔采集 3~4 个样品。采样完毕后，取出滤筒放入样品管（7.9）密封保存，用连接管（7.11）封闭吸收瓶进气口和出气口。贴好滤筒、吸收液样品标签。

8.1.2 无组织排放监控点空气采样

无组织排放监控点空气监测布点和采样应按照 HJ/T 55 的相关规定执行。采样前，按照仪器说明检查采样装置采样流量，合格后，将滤膜（6.13）毛面向上装入总悬浮颗粒物采样器（7.2）中的滤膜夹内，以 100 L/min 流量连续采样 1 h，同时记录采样流量、采样时间及采样点的环境温度、湿度、大气压、风速、风向等气象信息。采样完毕后，取出滤膜，将滤膜对折放入样品管（7.9）中保存。

8.1.3 全程序空白样品

固定污染源有组织排放废气样品的全程序空白使用同批次的空白滤筒（6.12）和空白吸收液，安装在采样器上不采样，带至采样现场，随即取出空白滤筒和吸收液，与样品在相同的条件下保存。

无组织排放监控点空气样品的全程序空白使用同批次的空白滤膜（6.13），安装在采样器上不采样，随即取出，与样品在相同的条件下保存。

8.2 样品保存

样品采集后应常温下密封保存运输，30 d 内完成制备。

8.3 试样制备

8.3.1 固定污染源有组织排放废气试样制备

向装有滤筒的样品管（8.1.1）中加入 50 mL 实验用水浸没滤筒，盖紧盖子后浸泡 30 min，再放入超声波清洗机（7.5）中超声 30 min 后取出，冷却混匀。提取液经水系微孔滤膜针筒过滤器（7.10）过滤后，待测。冲击式吸收瓶中的样品溶液经水系微孔滤膜针筒过滤器（7.10）过滤后，待测。制备好的试样常温密封保存，30 d 内完成分析测定。

8.3.2 无组织排放监控点空气试样制备

向装有滤膜的样品管（8.1.2）中加入 50 mL 实验用水浸没滤筒，盖紧盖子后浸泡 30 min，再放入超声波清洗机（7.5）中超声 30 min 后取出，冷却混匀。提取液经水系微孔滤膜针筒过滤器（7.10）过滤后，待测。制备好的试样常温密封保存，30 d 内完成分析测定。

8.4 全程序空白试样制备

将全程序空白样品（8.1.3），按照与试样制备（8.3）相同的步骤，制备成全程序空白试样。

8.5 实验室空白试样制备

固定污染源有组织排放废气样品的实验室空白使用同批次的空白滤筒（6.12）和空白吸

收液。无组织排放监控点空气样品实验室空白使用同批次的空白滤膜（6.13），按照与试样制备（8.3）相同的步骤，制备成实验室空白试样。

9 分析步骤

9.1 色谱参考条件

9.1.1 参考条件 1

氢氧根淋洗液（6.11.1 和 6.11.2），等度淋洗，流速 1.00 ml/min，柱温 30 °C。电导检测器，配备抑制器，进样体积 25 μl。此参考条件下硫酸根及其他共存离子标准溶液色谱图参见附录 A 中图 A.1。

9.1.2 参考条件 2

碳酸盐淋洗液（6.11.3），等度淋洗，流速 0.70 mL/min，柱温 30 °C。电导检测器，配备抑制器。进样体积：25 μL。此参考条件下硫酸根及其他共存离子标准溶液色谱图参见附录 A 中图 A.2。

9.2 标准曲线的建立

分别准确移取 0.00 mL、2.00 mL、4.00 mL、10.0 mL、20.0 mL、40.0 mL、100 mL 硫酸根标准使用液（6.9）于一组 100 mL 容量瓶中，用水定容至标线，摇匀。配制成浓度分别为 0 mg/L、2.00 mg/L、4.00 mg/L、10.0 mg/L、20.0 mg/L、40.0 mg/L、100 mg/L 的标准系列。也可根据被测样品的浓度确定合适的标准系列浓度范围。按由低到高浓度顺序依次进样，以硫酸根的质量浓度为横坐标，对应的峰面积或峰高为纵坐标，建立标准曲线。

9.3 试样的测定

按照与标准曲线的建立（9.2）相同条件测定试样（8.3）。试样中硫酸根的质量浓度超出标准曲线范围时，应用水稀释后重新测定，同时记录稀释倍数 D 。

9.4 空白试验

按照与试样的测定（9.3）相同的分析条件，测定空白试样（8.4 和 8.5）。

10 结果计算与表示

10.1 结果计算

固定污染源有组织排放废气样品中硫酸雾的质量浓度按照公式（1）计算：

$$\rho(\text{H}_2\text{SO}_4) = \frac{(\rho_1 + \rho_2 - \rho_0) \times V_1 \times D}{1000 \times V_m} \times \frac{98.08}{96.06} \quad (1)$$

式中： $\rho(\text{H}_2\text{SO}_4)$ —样品中硫酸雾的质量浓度，mg/m³；
 ρ_1 —滤筒试样中硫酸根的质量浓度，mg/L；

ρ_2 —吸收瓶试样中硫酸根的质量浓度, mg/L;

ρ_0 —实验室空白试样中硫酸根质量浓度平均值, mg/L; 计算方法见公式(2);

V_t —试样体积, mL;

V_{nd} —根据排放标准采用相应状态下的采样体积, m³;

D —试样稀释倍数;

98.08—H₂SO₄的摩尔质量, g/mol;

96.06—SO₄²⁻的摩尔质量, g/mol。

$$\rho_0 = \frac{\rho_{1-1} + \rho_{1-2} + \rho_{2-1} + \rho_{2-2}}{2} \quad (2)$$

式中: ρ_0 —实验室空白试样中硫酸根质量浓度平均值, mg/L;

ρ_{1-1} —空白滤筒试样 1 中硫酸根的质量浓度, mg/L;

ρ_{1-2} —空白滤筒试样 2 中硫酸根的质量浓度, mg/L;

ρ_{2-1} —空白吸收瓶试样 1 中硫酸根的质量浓度, mg/L;

ρ_{2-2} —空白吸收瓶试样 2 中硫酸根的质量浓度, mg/L。

无组织排放监控点空气样品中硫酸雾的质量浓度按照公式(3)计算:

$$\rho(\text{H}_2\text{SO}_4) = \frac{(\rho_1 - \rho_0) \times V_t \times D}{1000 \times V_{nd}} \times \frac{98.08}{96.06} \quad (3)$$

式中: $\rho(\text{H}_2\text{SO}_4)$ —无组织排放监控点空气样品中硫酸雾的质量浓度, mg/m³;

ρ_1 —滤膜试样中硫酸根的质量浓度, mg/L;

ρ_0 —实验室空白试样中硫酸根质量浓度平均值, mg/L; 计算方法见公式(4);

V_t —试样体积, mL;

V_n —根据排放标准采用相应状态下的采样体积, m³;

D —试样稀释倍数;

98.08—H₂SO₄的摩尔质量, g/mol;

96.06—SO₄²⁻的摩尔质量, g/mol。

$$\rho_0 = \frac{\rho_{1-1} + \rho_{1-2}}{2} \quad (4)$$

式中: ρ_0 —实验室空白试样中硫酸根质量浓度平均值, mg/L;

ρ_{1-1} —空白滤膜试样 1 中硫酸根的质量浓度, mg/L;

ρ_{1-2} —空白滤膜试样 2 中硫酸根的质量浓度, mg/L。

10.2 结果表示

测定结果的小数点后位数与方法检出限一致, 最多保留三位有效数字。

11 准确度

11.1 精密度

7家实验室对固定污染源有组织排放废气空白加标量分别为0.50 mg/L、50.0 mg/L、90.0 mg/L的滤筒样品重复测定6次,实验室内相对标准偏差分别为:2.4%~13%,0.21%~3.1%,0.49%~5.7%;实验室间相对标准偏差分别为:15%,6.8%,11%;重复性限分别为:0.09 mg/L,2 mg/L,6 mg/L;再现性限分别为:0.2 mg/L,9 mg/L,26 mg/L。

7家实验室对无组织排放监控点空气空白加标量分别为0.50 mg/L、50.0 mg/L、90.0 mg/L的滤膜样品重复测定6次,实验室内相对标准偏差分别为:1.5%~5.5%,0.11%~2.5%,0.16%~2.8%;实验室间相对标准偏差分别为:12%,5.6%,2.3%;重复性限分别为:0.04 mg/L,2 mg/L,4 mg/L;再现性限分别为:0.2 mg/L,8 mg/L,7 mg/L。

7家实验室对硫酸雾加标浓度约为0.10 mg/m³、5.0 mg/m³、10.0 mg/m³的有组织排放废气模拟样品重复测定6次,实验室内相对标准偏差分别为:0.0%~13%,0.65%~15%,0.51%~10%;实验室间相对标准偏差分别为:22%,22%,24%;重复性限分别为:0.02 mg/m³,0.8 mg/m³,1 mg/m³;再现性限分别为:0.06 mg/m³,3 mg/m³,6 mg/m³。

7家实验室对硫酸雾加标浓度约为0.02 mg/m³、0.30 mg/m³、1.2 mg/m³的无组织排放监控点空气模拟样品重复测定6次,实验室内相对标准偏差分别为:2.0%~9.6%,0.72%~5.5%,1.1%~12%;实验室间相对标准偏差分别为:22%,21%,20%;重复性限分别为:0.003 mg/m³,0.03 mg/m³,0.2 mg/m³;再现性限分别为:0.01 mg/m³,0.2 mg/m³,0.6 mg/m³。

11.2 正确度

7家实验室对空白加标量分别为0.50 mg/L、50.0 mg/L、90.0 mg/L的滤筒样品重复测定6次,实验室内相对误差分别为:-26%~16%、-19%~-0.50%和-26%~2.4%;实验室间相对误差均值分别为:-3.6%、-7.4%和-4.2%;实验室间相对误差标准偏差分别为:15%、6.3%和10%。

7家实验室对空白加标量分别为0.50 mg/L、50.0 mg/L、90.0 mg/L的滤膜样品重复测定6次:实验室内相对误差分别为:-24%~7.8%、-13%~1.2%和-4.3%~3.1%;实验室间相对误差均值分别为:-7.1%、-4.9%和-0.23%;实验室间相对误差标准偏差分别为:11%、5.3%和2.3%。

7家实验室对硫酸雾加标浓度约为0.10 mg/m³、5.0 mg/m³、10.0 mg/m³的固定污染源有组织排放废气加标样品重复测定6次,加标样品回收率分别为:72.0%~112%,69.2%~110%,71.6%~101%;加标回收率最终值分别为:93.5%±14.7%,94.9%±12.8%,94.5%±10.6%。

7家实验室对硫酸雾加标浓度约为0.02 mg/m³、0.30 mg/m³、1.2 mg/m³的无组织排放监控点空气加标样品重复测定6次,加标样品回收率分别为:78.3%~115%,90.9%~112%,89.6%~104%;加标回收率最终值分别为:96.1%±14.2%,101%±8.29%,96.6%±4.98%。

12 质量保证和质量控制

12.1 采样

采集无组织排放监控点空气样品前，应核查采样器流量，校准后流量测试误差应在采样器设定流量的±2%以内。

12.2 空白

每批次样品应至少分析 1 个全程序空白和 2 个实验室空白样品。空白样品中硫酸雾浓度均应低于 2mg/L，否则，应查找原因并重新采集样品。

注：如空白样品达不到上述要求，可将滤筒（滤膜）装入盛有实验用水的大烧杯，用封口膜或表面皿盖好烧杯，放入超声波清洗器中清洗 10 min，然后测定浸泡水的电导率，电导率值应小于 3.0 mS/m，否则重复上述步骤。将洗涤完毕的滤筒（滤膜）放于洁净器皿中晾干，干燥后放入滤筒（滤膜）盒中备用。

12.3 校准

标准曲线至少应有 6 个浓度点（包含零浓度点），其线性相关系数应 ≥ 0.999 。

每 20 个或每批次样品（少于 20 个）应至少分析 1 次标准曲线的中间浓度点标准溶液，其测定结果与标准值间的相对误差应在±10%以内，否则，应查找原因或重新建立标准曲线。

12.4 正确度控制

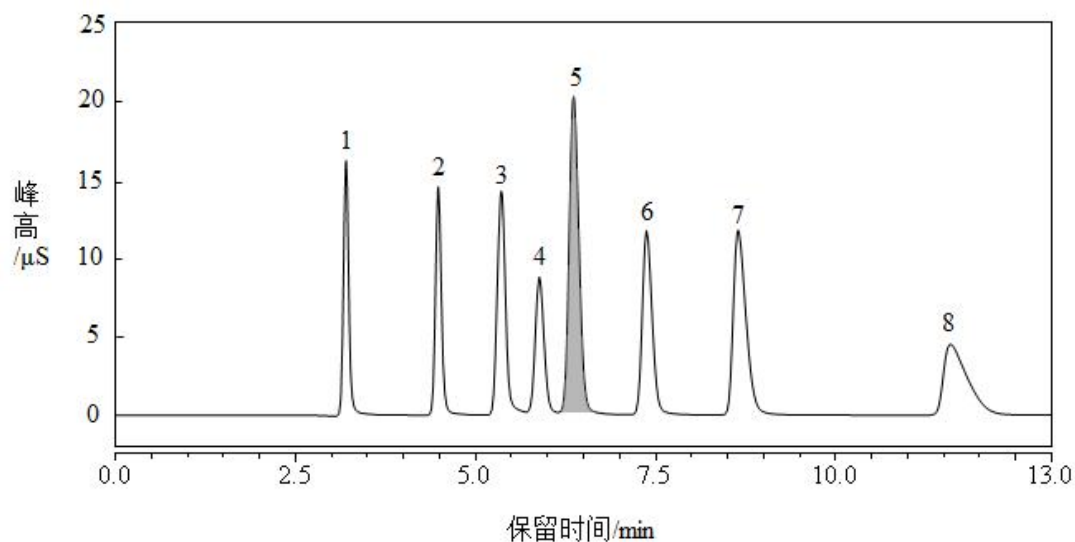
每 20 个或每批次样品（少于 20 个）应至少测定 1 个实验室空白加标样品，样品的加标回收率应在 60%~120%之间。

13 废物处理

实验中产生的废弃物应集中收集，分类保存，并做好相应的标识，依法处置。

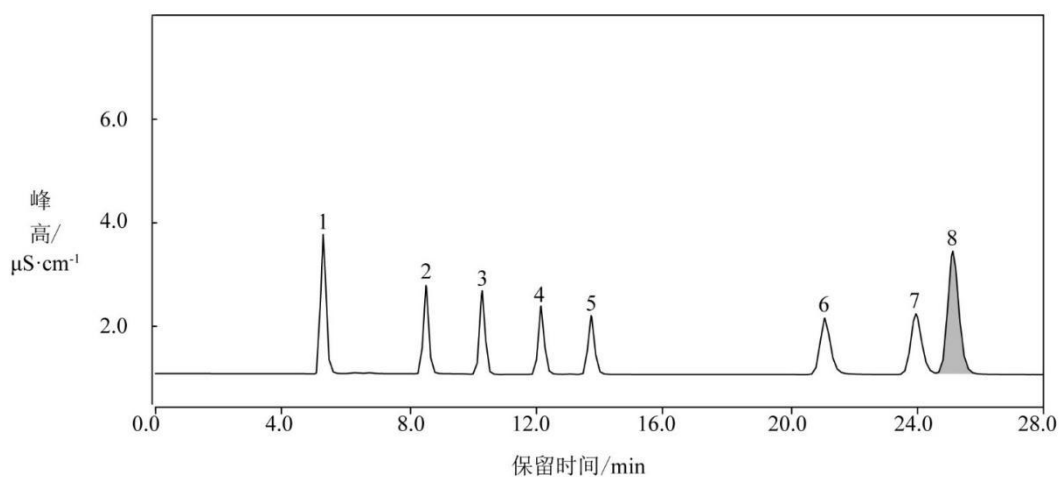
附录 A
(资料性附录)
标准溶液色谱图

离子色谱分析参考条件 (9.1.1 和 9.1.2) 下, 标准溶液色谱图分别见图 A.1 和图 A.2。



1— F^- ; 2— Cl^- ; 3— NO_2^- ; 4— SO_3^{2-} ; 5— SO_4^{2-} ; 6— Br^- ; 7— NO_3^- ; 8— PO_4^{3-} 。

图 A.1 标准溶液色谱图 (氢氧根淋洗液体系, $\rho(SO_4^{2-}) = 5.0 \text{ mg/L}$)



1— F^- ; 2— Cl^- ; 3— NO_2^- ; 4— Br^- ; 5— NO_3^- ; 6— PO_4^{3-} ; 7— SO_3^{2-} ; 8— SO_4^{2-} 。

图 A.2 标准溶液色谱图 (碳酸盐/碳酸氢盐淋洗液体系, $\rho(SO_4^{2-}) = 10.0 \text{ mg/L}$)